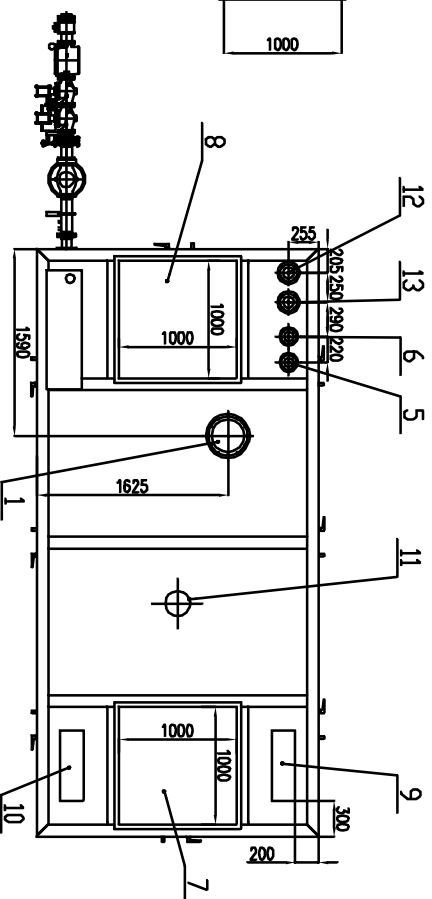
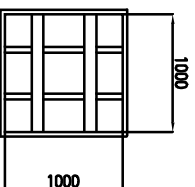
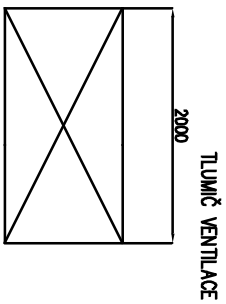
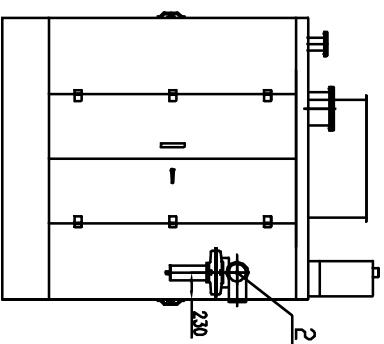
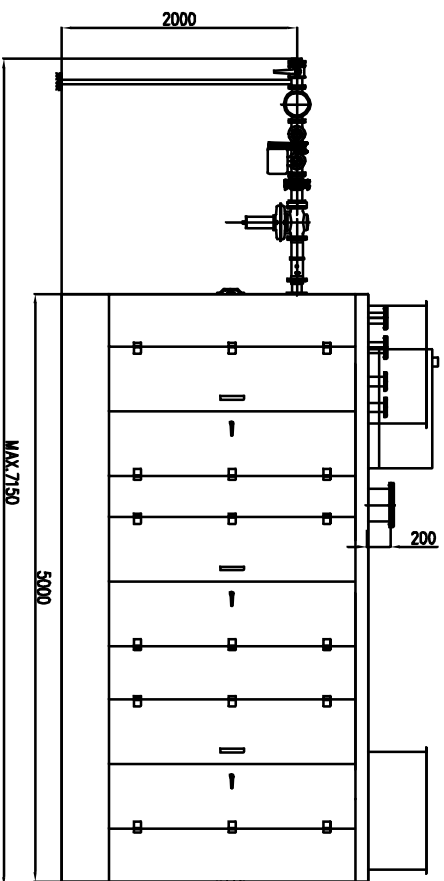
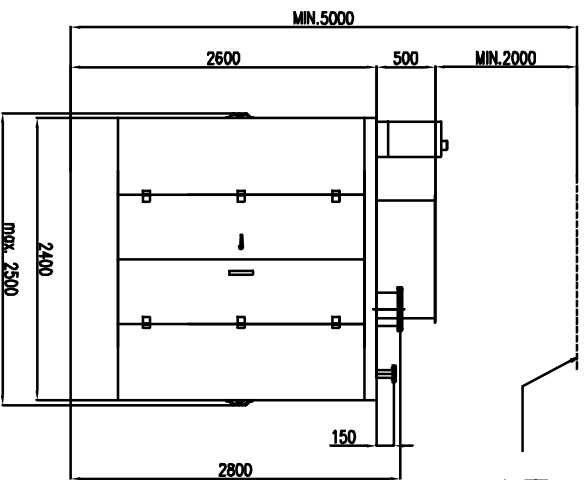
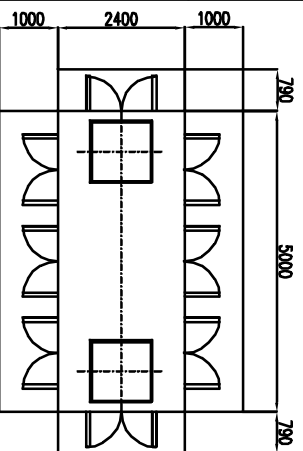


PROSTOR PRO
TLUMIČ VENTILACE



PRACOVNÍ PROSTOR



PRÍPOJENÍ

1. Spojiny (DN250) výstup
2. Plyn (DN80) vstup
3. Technologický okruh (DN65) vstup
4. Technologický okruh (DN65) výstup
5. Ventilací vzduch vstup
6. Ventilací vzduch výstup
7. Kabelový průchod 200x600 spodem (otvádací)
8. Kabelový průchod 200x600 spodem (otvádací)
9. Sání motoru (DN150) vstup
10. Sekundární okruh (DN80) výstup
11. Sekundární okruh (DN80) vstup
12. Kabelový průchod 200x600 spodem (otvádací)

VÝROBCE SI VYHRAZUJE PRAVO ZMĚNY TOHOTO DOKUMENTU

TEDOM

NÁZEV

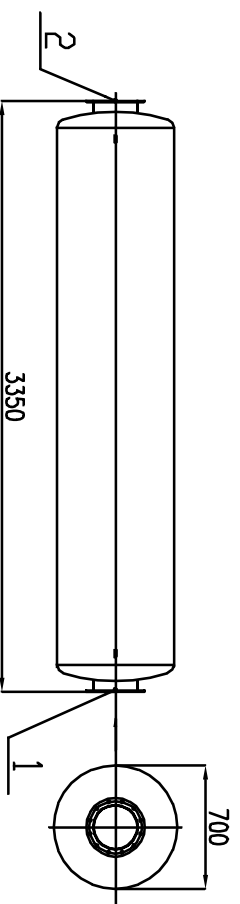
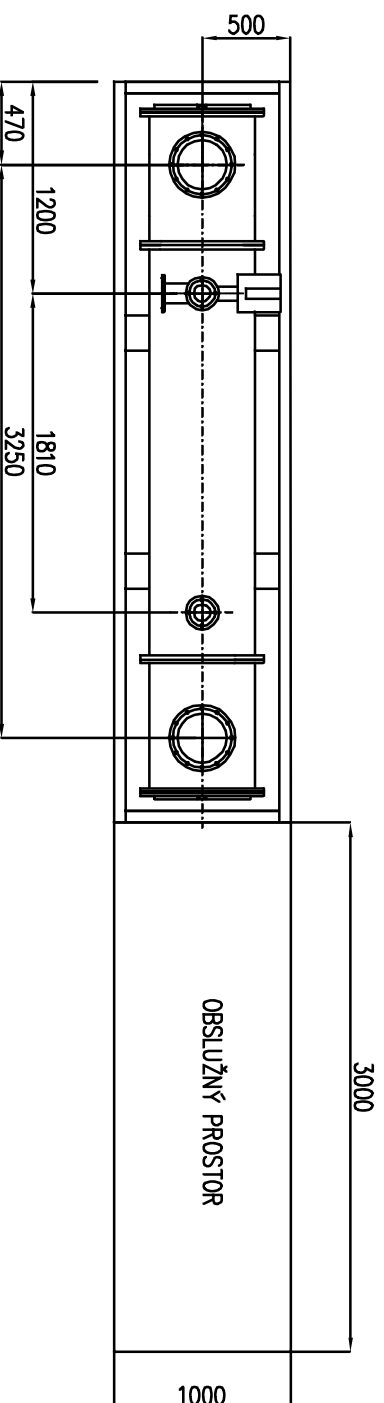
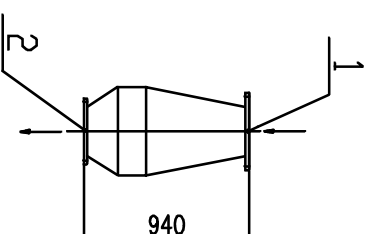
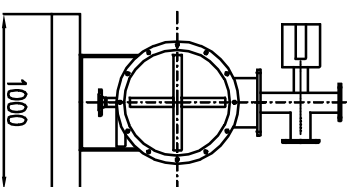
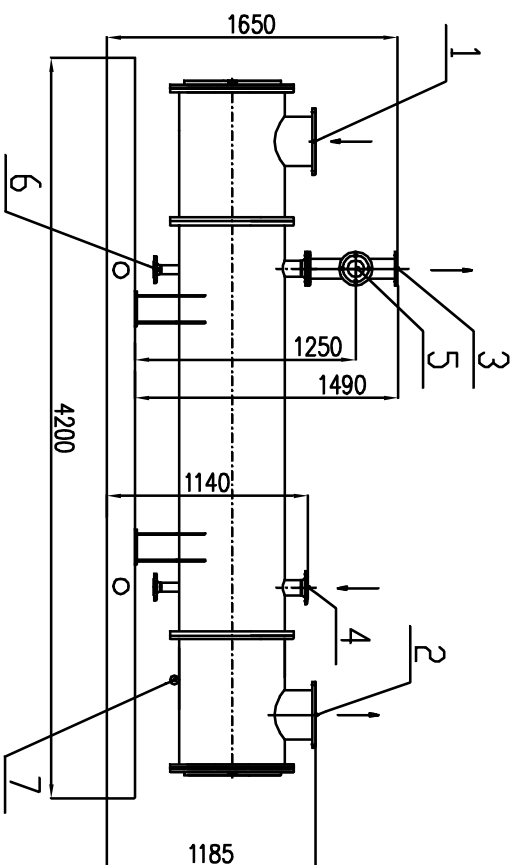
TEDOM QUANTO D 580

CAD-CAM

11.2008

list 1 R0573B

KATALYZÁTOR POUŽIT POUZE U KOGENERAČNÍ JEDNOTKY NA ZEMNÍ PLYN
KATALYZÁTOR DODÁVAN VOLNĚ



- PŘIPOJENÍ**
- 1 – Spojiny (DN250) vstup
 - 2 – Spojiny (DN250) výstup
 - 3 – Sekundární okruh (DN80) výstup
 - 4 – Sekundární okruh (DN80) vstup
 - 5 – Sekundární okruh (DN80) výstup
 - 6 – Odkalení výměňníku (G1")
 - 7 – Odvod kondenzátu (G1")

VÝROBCE SI VYHAZUJE PRAVO ZMĚNY TOHOTO DOKUMENTU

HORIZONTÁLNÍ PŘÍKRYTÍ TLUMIČE

TEDOM

NÁZEV

TEDOM QUANTO D 580

CAD-CAM

11.2008

list 2

R0573B