

PRÍPOJENÍ

1. Spojiny (DN1350) výstup
2. Plyn (DN150) vstup
3. Plyn (DN100) výstup
4. Plyn (DN100) vstup
5. Technologický okruh (DN80) vstup
6. Technologický okruh (DN80) výstup
7. Ventilční vzduch vstup
přírubu 1800x1800
8. Ventilční vzduch výstup
přírubu 1800x1800
9. Kabelový průchod 200x600 spodem
(silový)
10. Kabelový průchod 200x600 spodem
(ovládací)
11. Sání motoru (DN200) vstup
12. Sekundární okruh (DN150) výstup
13. Sekundární okruh (DN150) vstup

VYROBCE SI VYHAZUJE PRAVO ZMĚNY TOHOTO DOKUMENTU

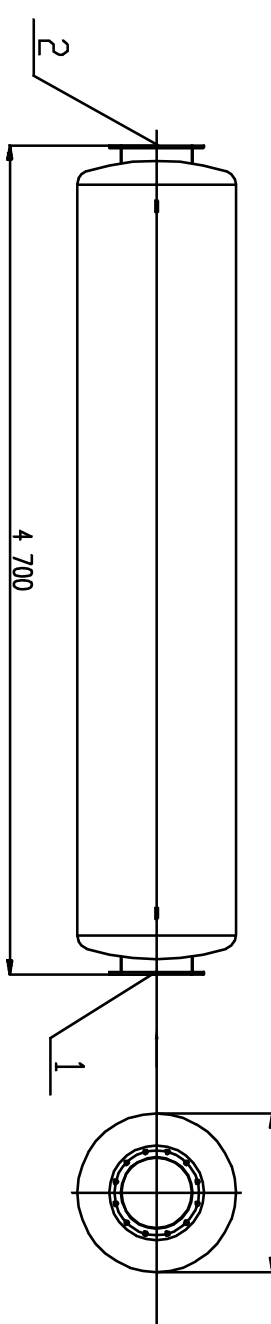
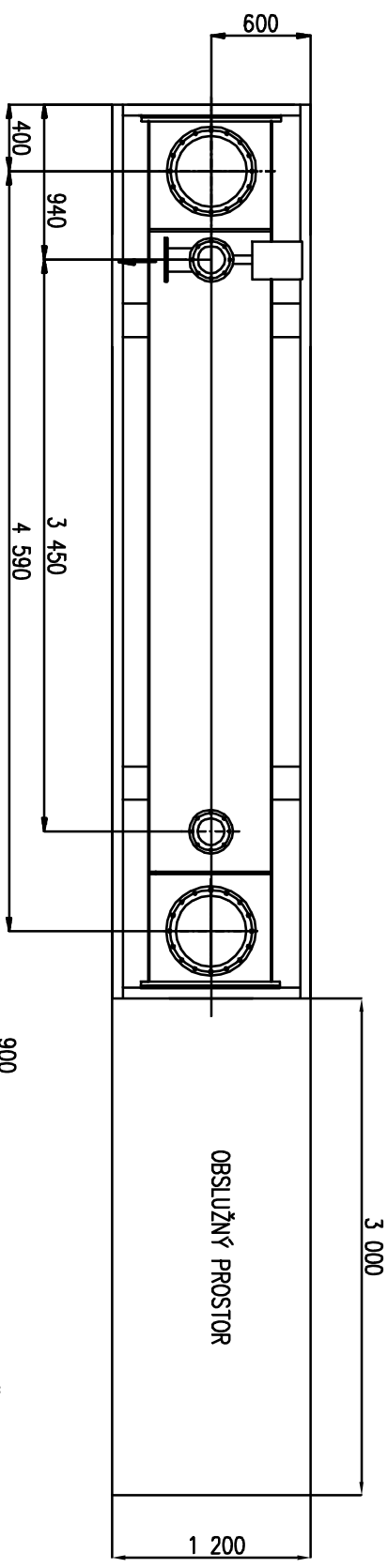
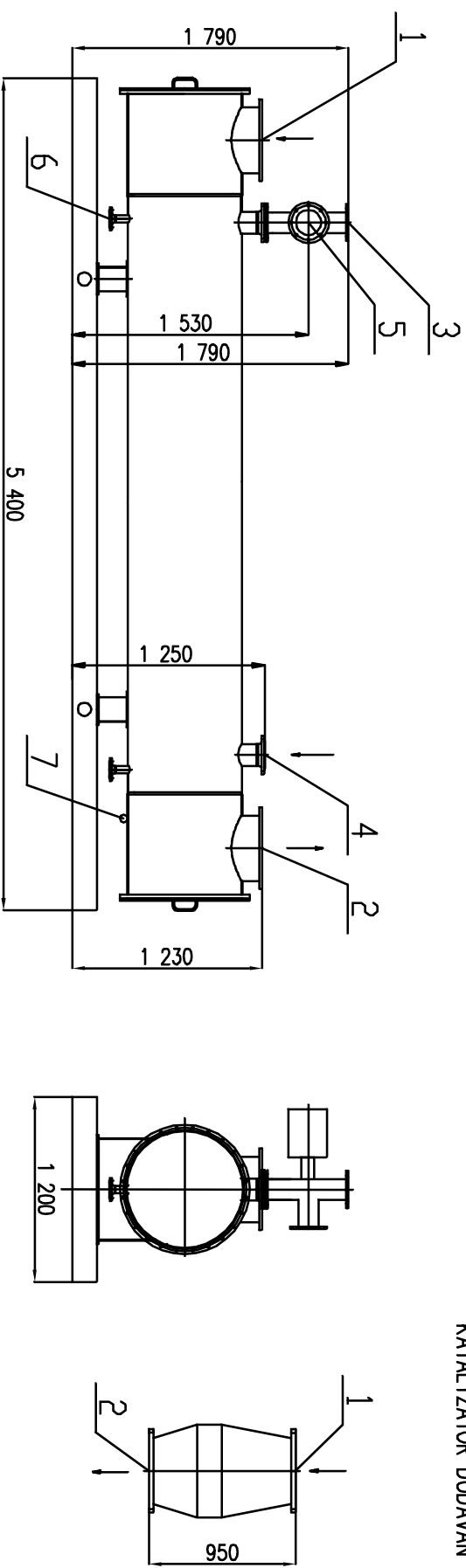


NÁZEV
TEDOM QUANTO D 1200

CAD-CAM 11.2008

list 1 R0534B

KATALYZÁTOR POUŽIT POUZE U KOGENERAČNÍ JEDNOTKY NA ZEMNÍ PLYN
KATALYZÁTOR DODÁVAN VOLNĚ



- PŘÍPOJENÍ**
- 1 – Spaliny (DN350) vstup
 - 2 – Spaliny (DN350) výstup
 - 3 – Sekundární okruh (DN150) výstup
 - 4 – Sekundární okruh (DN150) vstup
 - 5 – Sekundární okruh (DN150) výstup
 - 6 – Odkalení výměníku (DN50)
 - 7 – Odvod kondenzátu (G1")

HORIZONTÁLNÍ PŘÍPOJENÍ TLUMIČE

VÝROBCE SI VYHRÁZUJE PRAVO ZMĚNY TOHOTO DOKUMENTU

TEDOM

NÁZEV
TEDOM QUANTO D 1200

CAD-GAM 11.2008

list 2 R0534A